

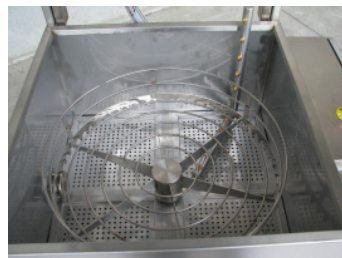
# ELLEGELLE Machinery

HERSTELLUNG UND VERKAUF VON EDELSTAHL-REINIGUNGSANLAGEN

ELJ 650

## Kombinierte Edelstahl-Stückwaschmaschine.

Kombiniert automatische / manuelle Reinigen und Entfetten von kleinen und metallischen Bauteilen mit geringem Personalbedarf Einsatz.




### Ellegelle machinery srl

Via G. Falcone, 41 - 21040 Gerenzano (VA) (ITALIEN)

Tel. +39.02 9682124 - Fax +39.02 96488091

info@ellegellemachinery.com - www.ellegellemachinery.com

 ellegelle.machinery



# ELLEGELLE Machinery

HERSTELLUNG UND VERKAUF VON EDELSTAHL-REINIGUNGSANLAGEN

ELJ 650

**Kombinierte Edelstahl-Stückwaschmaschine, um metallische und nichtmetallische Kleinteile automatisch und manuell zu waschen und entfetten.**

**Der automatische Waschprozeß:** mit motorischem Drehkorb ermöglicht eine beachtliche Arbeitskräfteeinsparung und garantiert jedenfalls die vollkommene Reinigung aller Gegenstände durch die kombinierte Druck- und Temperaturwirkung. Der Waschprozeß erfolgt dadurch, daß der Gegenstand durch einen Satz aus oben, unten und auf einer Seite der Ladeoberfläche angeordneten Düsen kontinuierlich gedreht wird. Das Waschwasser wird dann im Behälter gesammelt und bis zu dessen völliger Erschöpfung wieder verwendet. Manuelle Öffnung der Maschine durch einen großen durch 2 Gasfedern unterstützten Griff.

**Manueller Waschprozeß:** auf die Kleinteile und all die Elemente, die einen schnellen Waschprozeß erfordern, muß besonders achtgegeben werden.

Die obere Kammer mit Gitter dient nicht nur als Tisch für die manuelle Arbeit und zur Atomisierung der Entfettungsmittel, sondern ermöglicht einen einfachen Waschprozeß der kleinen oder einzelnen Teile durch eine leistungsfähige Spritzpistole mit einem soliden und warmfesten Nylongriff.

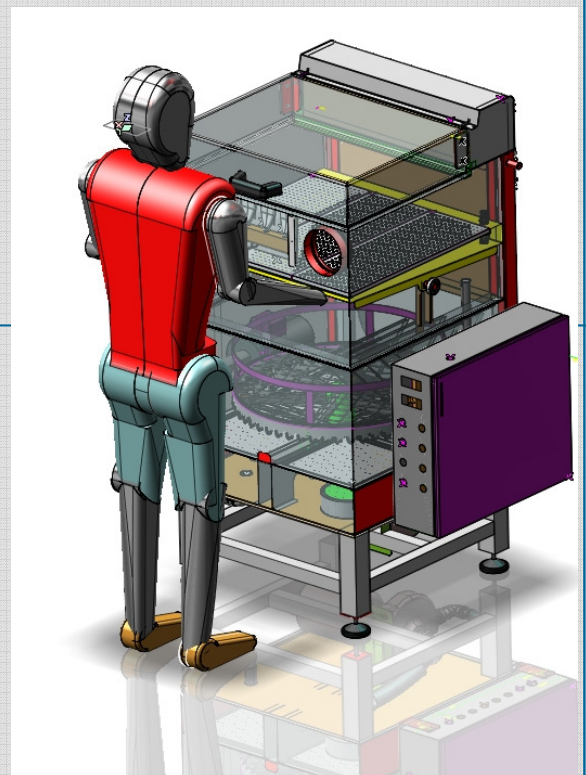
Die transparente und dicke Abdeckung und die schneidfesten Gummihandschuhe garantieren einen sicheren Schutz für den Benutzer.

#### Zusatzeinrichtungen:

- ELEKTRISCHE LÜFTER FÜR DAMPFABSAUGUNG
- ENTLERUNGSPUMPE

#### TECHNISCHE DATEN :

<b>Abmessungen:</b>	850 x 950 h 1400
<b>Korb:</b>	Durchmesser 620, Nutzhöhe 350 mm
<b>Ladeoberfläche:</b>	100 kg
<b>Waschpumpe:</b>	1,5 Kw, 90 lt/min.
<b>Betriebsdruck:</b>	5 bar
<b>Sammelbehälter:</b>	55 lt
<b>Heizung:</b>	1 Stk. Widerstand 3 Kw
<b>Temperatur:</b>	60°C
<b>Motorische Drehung:</b>	5 runden/min
<b>Alarmanzeigen:</b>	Mindestniveau



#### Ellegelle machinery srl

Via G. Falcone, 41 - 21040 Gerenzano (VA) (ITALIEN)  
Tel. +39.02 9682124 - Fax +39.02 96488091  
info@ellegellemachinery.com - www.ellegellemachinery.com

 ellegelle.machinery

